



**LAMPEGGIANTI A LED**  
**"HIGHLIGHT"**  
**LED BEACONS**





## CARATTERISTICHE

### LUNGA DURATA

L'utilizzo di LED di ultima generazione garantisce una durata del dispositivo superiore a 30.000 ore di lavoro.

### ROBUSTEZZA & RESISTENZA

Grazie all'impiego di materiali pregiati ed alla tecnologia LED questa gamma di lampeggianti è indicata per usi in condizioni particolarmente gravose.

### ASSENZA DI MANUTENZIONE

L'adozione di soluzioni tecniche innovative e della tecnologia LED permette di non dover fare alcuna manutenzione ed inoltre non serve effettuare il cambio lampade.

### RISPARMIO ENERGETICO

La componentistica elettrica è ottimizzata al fine di ottenere un assorbimento di soli 11W.

## SPECIFICHE TECNICHE:

**Materiale base:** alluminio

**Materiale calotta:** policarbonato

**Tensione di alimentazione:** 9 - 32V

**Potenza assorbita:** 11W

**Frequenza lampeggio:** 2 Hz

**Durata impulso:** 180 ms

**Tipo di illuminazione:** n°8 LED

**Grado di protezione:** IP66

**Temperatura di funzionamento:** - 40° C ÷ + 50° C

**Omologazione:** ECE regolamento 65 - SAE J845

**Compatibilità elettromagnetica (EMC)**

## FEATURES

### LONG LIFESPAN

*The use of state-of-the-art technology LEDs guarantees a longer lifespan of the device, higher than 30.000 hours.*

### SOLIDITY & RESISTANCE

*The use of high-quality materials and LED technology makes this range of beacons specially suitable for heavy-duty applications.*

### NO MAINTENANCE

*Thanks to the introduction of innovative technical solutions and LED technology, there is no need of maintenance or bulb replacement.*

### ENERGY SAVING

*The electrical system is optimized in order to have the lower possible current consumption, 11W only.*

## TECHNICAL SPECIFICATIONS:

**Base material:** aluminium

**Lens material:** polycarbonate

**Power supply voltage:** 9 - 32V

**Power consumption:** 11W

**Flashing frequency:** 2 Hz

**Pulse duration:** 180 ms

**Type of lighting:** n°8 LEDs

**Sealing:** IP66

**Operating temperature:** - 40° C ÷ + 50° C

**Homologation:** ECE 65 regulation - SAE J845

**Electromagnetic compatibility (EMC)**



# LAMPEGGIANTI A LED "HIGHLIGHT" "HIGHLIGHT" LED BEACONS

**BASE PIANA, FISSAGGIO A TRE VITI**  
**FLAT MOUNT, THREE BOLTS FIXING**

LUCE AMBRA - AMBER LIGHT

**35.8002.0000**

FLASHING

LUCE AMBRA - AMBER LIGHT

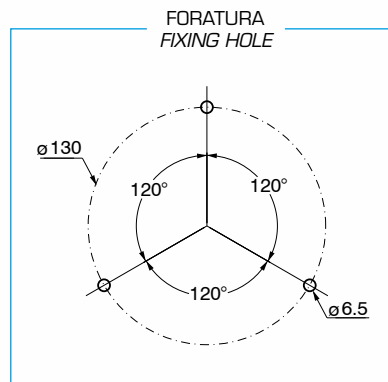
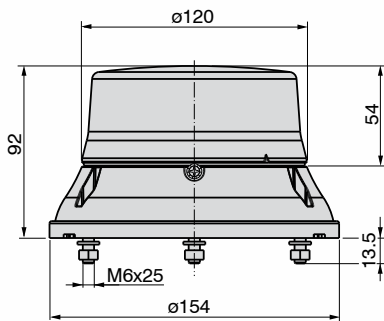
**35.8010.0000**

EFFETTO ROTANTE - ROTATING EFFECT

CALOTTA - LENS  
**35.8002.0002**



## DIMENSIONI - DIMENSIONS



LUCE BLU - BLUE LIGHT

**35.8003.0000**

FLASHING

LUCE BLU - BLUE LIGHT

**35.8011.0000**

EFFETTO ROTANTE - ROTATING EFFECT

CALOTTA - LENS  
**35.8003.0002**





**LAMPEGGIANTI A LED "HIGHLIGHT"**  
**"HIGHLIGHT" LED BEACONS**

**FISSAGGIO A BASE MAGNETICA, PER VELOCITA' MAX FINO A 80Km/h**  
**MAGNETIC MOUNT FOR MAX SPEED UP TO 80Km/h**

LUCE AMBRA - AMBER LIGHT

**35.8004.0000**

FLASHING

LUCE AMBRA - AMBER LIGHT

**35.8012.0000**

EFFETTO ROTANTE - ROTATING EFFECT

CALOTTA - LENS  
**35.8002.0002**



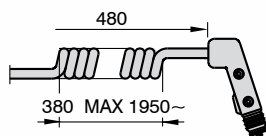
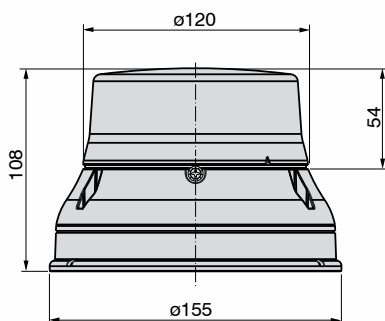
BASE MAGNETICA  
MAGNETIC BASE  
**35.7004.0500**

CAVO - CABLE  
**35.042.003**



SPINA - PLUG  
**35.043.000**

**DIMENSIONI - DIMENSIONS**



CALOTTA - LENS  
**35.8003.0002**



BASE MAGNETICA  
MAGNETIC BASE  
**35.7004.0500**

CAVO - CABLE  
**35.042.003**



SPINA - PLUG  
**35.043.000**

LUCE BLU - BLUE LIGHT

**35.8005.0000**

FLASHING

LUCE BLU - BLUE LIGHT

**35.8013.0000**

EFFETTO ROTANTE - ROTATING EFFECT



# LAMPEGGIANTI A LED "HIGHLIGHT" "HIGHLIGHT" LED BEACONS

## FISSAGGIO A BASE FLESSIBILE CON INNESTO TUBOLARE FLEXIBLE PIPE MOUNT

LUCE AMBRA - AMBER LIGHT

**35.8006.0000**

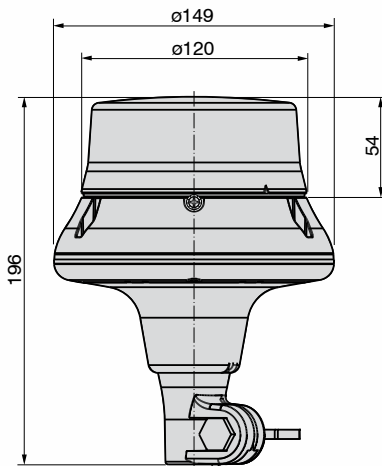
FLASHING

LUCE AMBRA - AMBER LIGHT

**35.8014.0000**

EFFETTO ROTANTE - ROTATING EFFECT

### DIMENSIONI - DIMENSIONS



LUCE BLU - BLUE LIGHT

**35.8007.0000**

FLASHING

LUCE BLU - BLUE LIGHT

**35.8015.0000**

EFFETTO ROTANTE - ROTATING EFFECT

CALOTTA - LENS  
**35.8002.0002**



BASE FLESSIBILE  
FLEXIBLE PIPE  
**35.7006.0500**

CALOTTA - LENS  
**35.8002.0002**



BASE FLESSIBILE  
FLEXIBLE PIPE  
**35.7006.0500**



**LAMPEGGIANTI A LED "HIGHLIGHT"**  
**"HIGHLIGHT" LED BEACONS**

**FISSAGGIO CON INNESTO TUBOLARE**  
**PIPE MOUNT**

LUCE AMBRA - AMBER LIGHT

**35.8008.0000**

FLASHING

LUCE AMBRA - AMBER LIGHT

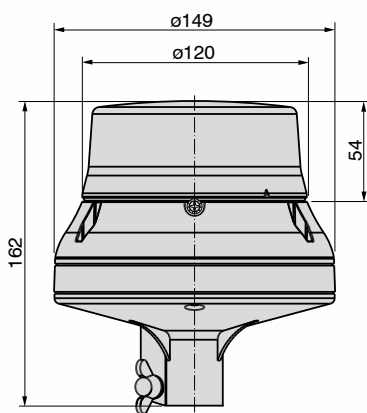
**35.8016.0000**

EFFETTO ROTANTE - ROTATING EFFECT

CALOTTA - LENS  
**35.8002.0002**



**DIMENSIONI - DIMENSIONS**



CALOTTA - LENS  
**35.8003.0002**



LUCE BLU - BLUE LIGHT

**35.8009.0000**

FLASHING

LUCE BLU - BLUE LIGHT

**35.8017.0000**

EFFETTO ROTANTE - ROTATING EFFECT





Headquarters:

Via Tito Speri, 10

25024 Leno (Brescia) ITALY

Phone +39 030 90451

Fax +39 030 9045330

[info@cobospa.it](mailto:info@cobospa.it)

[www.cobospa.it](http://www.cobospa.it)